



Electrolux
PROFESSIONAL

Modüler Pişirme Ekipmanları Soğutmalı cihaz altı tezgah

SIRA # _____

MODEL # _____

ADI # _____

SIS # _____

AIA # _____



371296 (E7TTBECOMKN)

Soğutmalı cihaz altı tezgah,
6 çekmeceli, -2/+10°C,
Defrost sırasında oluşan
yoğuşmanın otomatik olarak
buharlaştırılması - R290

Ana Özellikler

- Ünite diğer setüstü 700XP modellerinin altına da monte edilir.
- Et, balık ve süt ürünlerini depolamak için -2°C ile +10°C arasında ayarlanabilen ısı aralığı.
- Fanlı hava sirkülasyonu hem eşit ısı dağılımı sağlar hem de kabini hızla soğutur.
- Dik açılı kenarlar ünitelerin birbirleriyle sıkıca birleşmelerini sağlar ve aralarında kir birikmesini engeller.
- Kondens suyu otomatik olarak buharlaştırılır. Bu amaçla kondens kabının içinde bir ısıtıcı bulunur.
- Gastronorm uyumlu.
- Pişirme bloğunun içine modüler kurulum için tasarlandı.

Konstruksiyon

- Tüm dış paneller, yüksek hijyen standardına sahip Scotch Brite yüzey sonlandırmaya sahip paslanmaz çeliktir.
- Çalışma koşullarına uygun entegre kompresör.
- Tüm komponentlere cihazın ön tarafından ulaşılır.
- Ünite, paslanmaz çelikten 150 mm yükseklik ayarlı ayaklarla birlikte teslim edilir. Ayaklar 250 mm'ye kadar uzatılabilir.

Sürdürülebilirlik

- CFC ve HCFC içermez (ekolojik soğutucu gaz: R290).



Opsiyonel Aksesuarlar

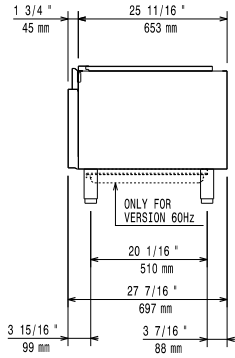
- Flanşlı ayak kiti - 700&900XP PNC 206136
- Beton baza için ön tekmelik - 1600 mm - 700&900XP PNC 206152
- Ön tekmelik - 1600 mm - 700&900XP PNC 206179
- Beton baza üzerine montaj için 4 ayak - 700&900XP PNC 206210
- Servis kanalı için 2 adet panel-700XP PNC 206248
- 2 yan tekmelik - 700XP PNC 206249
- 2 yan tekmelik, beton baza için - 700XP PNC 206265
- Soğutmalı alt dolap için 2 çekmece - 700XP PNC 206351
- Kit 6 wheels - 3 swivelling with brake UK PNC 206432
- Tekerlekler üzerine buzdolabı tabanını monte etmek için kit (tekerler ayrıca sipariş edilmelidir) PNC 206444
- 2 yan kapama paneli H=700, d=700 - 700XP PNC 216000

Onay: _____

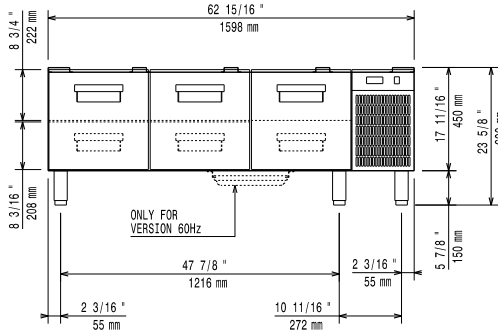


Experience the Excellence
www.electroluxprofessional.com
professional@electroluxprofessional.com

Ön

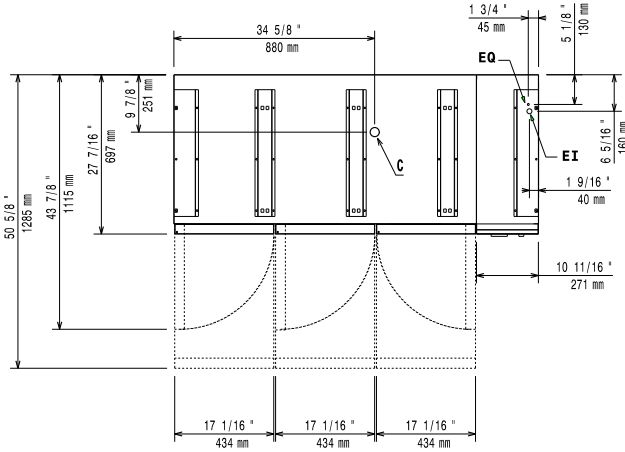


Yan



EI = Elektrik bağlantısı

Üst

**Elektrik:**

Voltaj:	220-230 V/1N ph/50 Hz
Elektrik gücü max:	0.4 kW
Toplam Watt:	0.4 kW

Temel bilgiler:

Dış boyutlar, Genişlik:	1600 mm
Dış boyutlar, Derinlik:	700 mm
Dış boyutlar, Yükseklik:	600 mm
Net ağırlık:	110 kg
Ambalajlı ağırlık:	141 kg
Ambalaj yüksekliği:	800 mm
Ambalaj genişliği:	820 mm
Ambalaj derinliği:	1650 mm
Ambalajlı hacim:	1.08 m ³
Brüt kapasite:	180 Lt

Sürdürülebilirlik

Soğutucu gaz tipi:	R290
Soğutucu gaz ağırlığı:	85 g